

ICS 93.080.30

P66

备案号:



中华人民共和国交通行业标准

JT/T 280—2004

代替 JT/T 280—1995

20226

路面标线涂料

Pavement marking paint

2004-11-02 发布

2005-02-01 实施

中华人民共和国交通部

发布

目 次

前言	18
1 范围	19
2 规范性引用文件	19
3 术语和定义	19
4 产品分类	20
5 技术要求	20
6 试验方法	24
7 检验规则	30
8 标志、包装、运输和贮存	30

前 言

本标准主要参考了日本 JIS K 5665:2002(JPMA/JSA)《路面标示用涂料》及美国有关水性涂料的标准。

本标准代替 JT/T 280—1995《路面标线用涂料》。与 JT/T 280—1995 相比本标准主要变化如下：

——标线涂料的分类由按施工条件改为按涂料品种进行划分；

——溶剂型涂料：删除细度及渗色的技术要求；修订了粘度、色度性能的技术要求；同时增加附着性的技术要求；

——热熔型涂料：删除加热残留份及下涂剂(底油)的技术要求；修订了软化点、抗压强度、耐磨性、玻璃珠含量和流动度的技术要求及流动度的试验方法；

——增加热熔型涂料的涂层低温抗裂性及加热稳定性的技术要求和试验方法；

——增加双组份、水性涂料及突起型标线用涂料的技术要求和试验方法。

本标准由全国交通工程设施(公路)标准化技术委员会(SAC/TC 223)提出并归口。

本标准起草单位：交通部公路科学研究所、交通部交通工程监理检测中心。

本标准参加起草单位：海虹老人牌(中国)有限公司。

本标准主要起草人：匡金和、苏文英、杜玲玲、邝丽君。

本标准 1995 年首次发布。

路面标线涂料

1 范围

本标准规定了路面标线涂料产品的技术要求、试验方法、检验规则、标志、包装、运输和贮存。

本标准适用于在我国公路上划制各种道路交通标线所用的液态溶剂型、双组份、水性、固态热熔型路面标线涂料,城市道路、机场、港口、厂矿、林场等地区划制的道路交通标线所用的路面标线涂料可参照执行。

2 规范性引用文件

下列文件中的条款通过本标准的引用而成为本标准的条款。凡是注日期的引用文件,其随后所有的修改单(不包括勘误的内容)或修订版均不适用于本标准。然而,鼓励根据本标准达成协议的各方研究是否可使用这些文件的最新版本。凡是不注日期的引用文件,其最新版本适用于本标准。

GB/T 1720	漆膜附着力测定法
GB/T 1723	涂料粘度测定法(涂—4 粘度计法)
GB/T 1725	涂料固体含量测定法
GB/T 1727	涂膜一般制备方法
GB/T 1731	漆膜柔韧性测定法
GB/T 1733	漆膜耐水性测定法
GB/T 1768	漆膜耐磨性测定法
GB 2893	安全色(neq ISO 3864)
GB/T 3186	涂料产品的取样
GB/T 6750	色漆和清漆的密度测定
GB/T 9265	建筑涂料涂层耐碱性的测定
GB/T 9269	建筑涂料粘度的测定(斯托默粘度计法)
GB/T 9278	涂料试样状态调节和试验的温湿度
GB/T 9284	色漆和清漆用漆基软化点测定法(环球法)
GB/T 9750	涂料产品的包装标志
GB/T 16311	道路交通标线质量要求和检测方法
GB/T 16422.1	塑料实验室光源暴露试验
JT/T 466	路面标线用玻璃珠

3 术语和定义

下列术语和定义适用于本标准。

3.1

遮盖力 hiding power

路面标线涂料所涂覆物体表面不再能透过涂膜而显露出来的能力。

3.2

遮盖率 hiding ratio

路面标线涂料在相同条件下,分别涂覆于亮度因数不超过 5% 黑色底板上和亮度因数不低于 80%

白色底板上的遮盖力之比。遮盖力用亮度因数来描述,遮盖力与亮度因数成正比。

3.3

固体含量 non-volatile

涂料在一定温度下加热烘焙后剩余物质量与试验质量的比值,以百分数表示。

4 产品分类

路面标线涂料的分类应符合表 1 的规定。

表 1 路面标线涂料的分类

型 号	规 格	玻璃珠含量和使用方法	状 态
溶剂型	普通型	涂料中不含玻璃珠,施工时也不撒布玻璃珠	液态
	反光型	涂料中不含玻璃珠,施工时涂布涂层后立即将玻璃珠撒布在其表面	
热熔型	普通型	涂料中不含玻璃珠,施工时也不撒布玻璃珠	固态
	反光型	涂料中含 18% ~ 25% 的玻璃珠,施工时涂布涂层后立即将玻璃珠撒布在其表面	
	突起型	涂料中含 18% ~ 25% 的玻璃珠,施工时涂布涂层后立即将玻璃珠撒布在其表面	
双组份	普通型	涂料中不含玻璃珠,施工时也不撒布玻璃珠	液态
	反光型	涂料中不含(或含 18% ~ 25%)玻璃珠,施工时涂布涂层后立即将玻璃珠撒布在其表面	
	突起型	涂料中含 18% ~ 25% 的玻璃珠,施工时涂布涂层后立即将玻璃珠撒布在其表面	
水性	普通型	涂料中不含玻璃珠,施工时也不撒布玻璃珠	液态
	反光型	涂料中不含(或含 18% ~ 25%)玻璃珠,施工时涂布涂层后立即将玻璃珠撒布在其表面	

5 技术要求

5.1 溶剂型涂料的性能应符合表 2 的规定。

表 2 溶剂型涂料的性能

项 目	溶 剂 型	
	普 通 型	反 光 型
容器中状态	应无结块、结皮现象,易于搅匀	
粘度	≥100(涂 4 杯, s)	80 ~ 120(KU 值)
密度, g/cm ³	≥1.2	≥1.3
施工性能	空气或无空气喷涂(或刮涂)施工性能良好	
加热稳定性	—	应无结块、结皮现象,易于搅匀, KU 值不小于 140
涂膜外观	干燥后,应无发皱、泛花、起泡、开裂、粘胎等现象,涂膜颜色和外观应与标准板差异不大	
不粘胎干燥时间, min	≤15	≤10

表 2(续)

项 目		溶 剂 型	
		普 通 型	反 光 型
遮盖率, %	白色	≥ 95	
	黄色	≥ 80	
色度性能 (45/0)	白色	涂料的色品坐标和亮度因数应符合表 6 和图 1 规定的范围	
	黄色		
耐磨性, mg (200 转/1000g 后减重)		≤ 40 (JM-100 橡胶砂轮)	
耐水性		在水中浸 24h 应无异常现象	
耐碱性		在氢氧化钙饱和溶液中浸 24h 应无异常	
附着性(划圈法)		≤ 4 级	
柔韧性, mm		5	
固体含量, %		≥ 60	≥ 65

5.2 热熔型涂料的性能应符合表 3 规定。

表 3 热熔型涂料的性能

项 目		热 熔 型		
		普 通 型	反 光 型	突 起 型
密度, g/cm ³		1.8 ~ 2.3		
软化点, °C		90 ~ 125		≥ 100
涂膜外观		干燥后, 应无皱纹、斑点、起泡、裂纹、脱落、粘胎现象, 涂膜的颜色和外观应与标准板差别不大		
不粘胎干燥时间, min		≤ 3		
色度性能 (45/0)	白色	涂料的色品坐标和亮度因数应符合表 6 和图 1 规定的范围		
	黄色			
抗压强度, MPa		≥ 12		23°C ± 1°C 时, ≥ 12 50°C ± 2°C 时, ≥ 2
耐磨性, mg (200 转/1000g 后减重)		≤ 80 (JM-100 橡胶砂轮)		—
耐水性		在水中浸 24h 应无异常现象		
耐碱性		在氢氧化钙饱和溶液中浸 24h 无异常现象		
玻璃珠含量, %		—	18 ~ 25	
流动度, s		35 ± 10		—
涂层低温抗裂性		- 10°C 保持 4h, 室温放置 4h 为一个循环, 连续做三个循环后应无裂纹		
加热稳定性		200°C ~ 220°C 在搅拌状态下保持 4h, 应无明显泛黄、焦化、结块等现象		
人工加速耐候性		经人工加速耐候性试验后, 试板涂层不产生龟裂、剥落; 允许轻微粉化和变色, 但色品坐标应符合表 6 和图 1 规定的范围, 亮度因数变化范围应不大于原样板亮度因数的 20%		

5.3 双组份涂料的性能应符合表4的规定。

表4 双组份涂料的性能

项 目	双 组 份		
	普 通 型	反 光 型	突 起 型
容器中状态	应无结块、结皮现象,易于搅匀		
密度, g/cm ³	1.5~2.0		
施工性能	按生产厂的要求,将A、B组份按一定比例混合搅拌均匀后,喷涂、刮涂施工性能良好		
涂膜外观	涂膜固化后应无皱纹、斑点、起泡、裂纹、脱落、粘附等现象,涂膜颜色与外观应与样板差别不大		
不粘胎干燥时间, min	≤35		
色度性能 (45/0)	白色	涂膜的色品坐标和亮度因数应符合表6和图1规定的范围	
	黄色		
耐磨性, mg (200转/1000g后减重)	≤40 (JM-100 橡胶砂轮)		
耐水性	在水中浸24h应无异常现象		
耐碱性	在氢氧化钙饱和溶液中浸24h应无异常		
附着性(划圈法)	≤4级(不含玻璃珠)	—	—
柔韧性, mm	5(不含玻璃珠)	—	—
玻璃珠含量, %	—	18~25	18~25
人工加速耐候性	经人工加速耐候性试验后,试板涂层不允许产生龟裂、剥落;允许轻微粉化和变色,但色品坐标应符合表6和图1规定的范围,亮度因数变化范围应不大于原样板亮度因数的20%		

5.4 水性涂料的性能应符合表5的规定。

表5 水性涂料的性能

项 目	水 性		
	普 通 型	反 光 型	
容器中状态	应无结块、结皮现象,易于搅匀		
粘度	≥70(KU值)	80~120(KU值)	
密度, g/cm ³	≥1.4	≥1.6	
施工性能	空气或无气喷涂(或刮涂)施工性能良好		
漆膜外观	应无发皱、泛花、起泡、开裂、粘附等现象,涂膜颜色和外观应与样板差异不大		
不粘胎干燥时间, min	≤15	≤10	
遮盖率, %	白色	≥95	
	黄色	≥80	
色度性能 (45/0)	白色	涂料的色品坐标和亮度因数应符合表6和图1规定的范围	
	黄色		
耐磨性, mg (200转/1000g后减重)	≤40(JM-100 橡胶砂轮)		
耐水性	在水中浸24h应无异常现象		

表 5(续)

项 目	水 性	
	普 通 型	反 光 型
耐碱性	在氢氧化钙饱和溶液中浸 24h 应无异常	
冻融稳定性	在 $-5^{\circ}\text{C} \pm 2^{\circ}\text{C}$ 条件下放置 18h 后, 立即置于 $23^{\circ}\text{C} \pm 2^{\circ}\text{C}$ 条件下放置 6h 为一个周期, 3 个周期后, 应无结块、结皮现象, 易于搅匀	
早期耐水性	在温度为 $23^{\circ}\text{C} \pm 2^{\circ}\text{C}$ 、湿度为 $90\% \pm 3\%$ 的条件下, 实干时间 $\leq 120\text{min}$	
附着性(划圈法)	≤ 5 级	—
固体含量, %	≥ 70	≥ 75

5.5 玻璃珠的性能应符合 JT/T 466 的有关规定。

5.6 路面标线涂料的色度性能应符合 GB 2893 的要求, 其色品坐标和亮度因数应符合表 6 和图 1 中规定的范围。

表 6 普通材料和逆反射材料的各角点色品坐标和亮度因数

颜 色		用角点的色品坐标来决定可使用的颜色范围 (光源: 标准光源 D_{65} , 照明和观测几何条件: 45/0)					亮度因数
		坐标	1	2	3	4	
普通材料色	白	x	0.350	0.300	0.290	0.340	≥ 0.75
	y	0.360	0.310	0.320	0.370		
	黄	x	0.519	0.468	0.427	0.465	≥ 0.45
	y	0.480	0.442	0.483	0.534		
逆反材料色	白	x	0.350	0.300	0.290	0.340	≥ 0.35
	y	0.360	0.310	0.320	0.370		
	黄	x	0.545	0.487	0.427	0.465	≥ 0.27
	y	0.454	0.423	0.483	0.534		

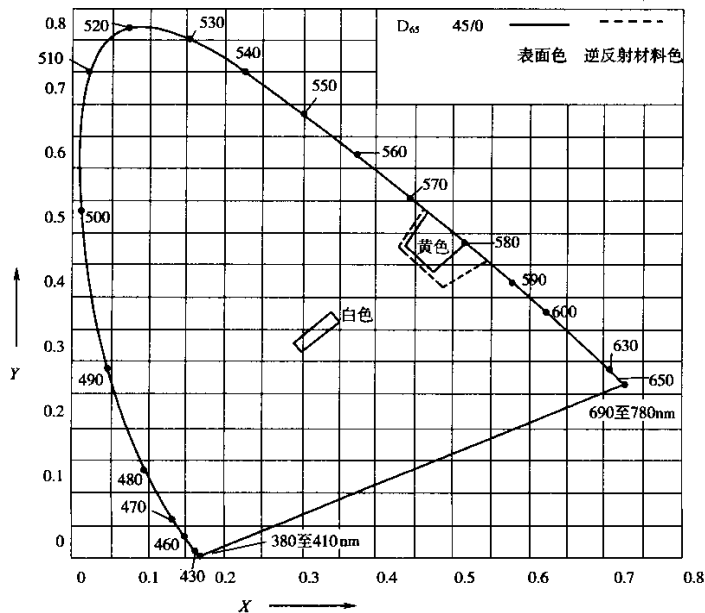


图 1 普通材料和逆反射材料的颜色范围图

5.7 反光型路面标线涂料的逆反射系数应符合 GB/T 16311 的规定。

6 试验方法

6.1 试样的调节

涂料试样状态调节和试验的温湿度应符合 GB/T 9278 的规定。

6.2 取样

按 GB/T 3186 进行。

6.3 溶剂型、双组份、水性路面标线涂料试验方法

6.3.1 容器中状态

按 GB/T 3186 用调刀检查有无结皮、结块,是否易于搅匀。

6.3.2 粘度

按 GB/T 9269 法进行。其中溶剂型路面标线涂料的普通型粘度按 GB/T 1723 涂—4 粘度计法进行。

6.3.3 密度

按 GB/T 6750(金属比重瓶)方法进行。

6.3.4 施工性能与涂膜制备

施工性能按 GB/T 3186 取样后,涂膜制备按 GB/T 1727 进行,可分别用喷涂、刮涂等方法在水泥石棉板上进行涂布。

6.3.5 热稳定性

6.3.5.1 按 GB/T 9269 测定样品的粘度。

6.3.5.2 取 400mL 已测粘度的样品放在加盖的小铁桶内,然后将铁桶放置在烘箱内升温至 60℃,在 60℃ ± 2℃ 条件下恒温 3h,然后取出放置冷却至 25℃,并按 GB/T 9269 重新测其粘度。

6.3.6 涂膜外观

用 300μm 的漆膜涂布器将试料涂布于水泥石棉板上,制成约 50mm × 100mm 的涂膜,然后放置 24h,在自然光下观察涂膜是否有皱纹、泛花、起泡、开裂现象,用手指试验有无粘着性。并与同样处理的标准样板比较,涂膜的颜色和外观差异不大。

6.3.7 不粘胎干燥时间

6.3.7.1 不粘胎时间测定仪见图 2。轮子外边装有合成橡胶的平滑轮胎,轮的中心有轴,其两端为手柄,仪器总质量为 15.8kg ± 0.2kg,该轮为两侧均质。

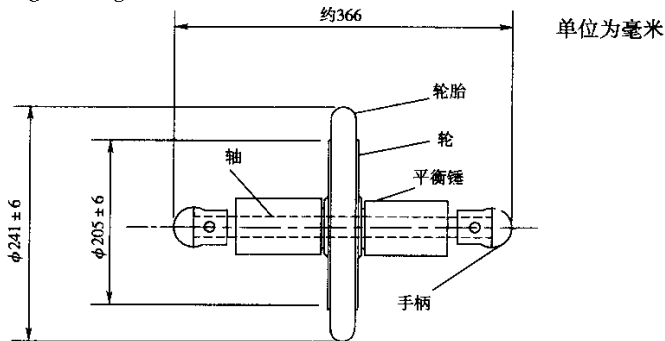


图 2 不粘胎时间测定仪

6.3.7.2 不粘胎干燥时间按下列程序进行:

- 用 300μm 的涂膜涂布器将试料涂布于水泥石棉板(200mm × 150mm × 5mm)上,涂成与水泥石棉板的短边平行,在长边中心处成一条 80mm 宽的带状涂膜,见图 3;
- 涂后,立刻按下秒表,普通型 10min 时开始测试,反光型 5min 时开始测试;

- c) 把测定仪自试板的短边一端中心处向另一端滚动 1s,立刻用肉眼观察测定仪的轮胎有无粘试料,若有粘试料,立刻用丙酮或甲乙酮湿润过的棉布擦净轮胎,此后每 30s 重复一次试验,直至轮胎不粘试料时,停止秒表记时,该时间即为该试样的“不粘胎时间”。滚动仪器时,应两手轻轻持柄,避免仪器自重以外的任何力加于涂膜上。滚动方向如图 3 所示。

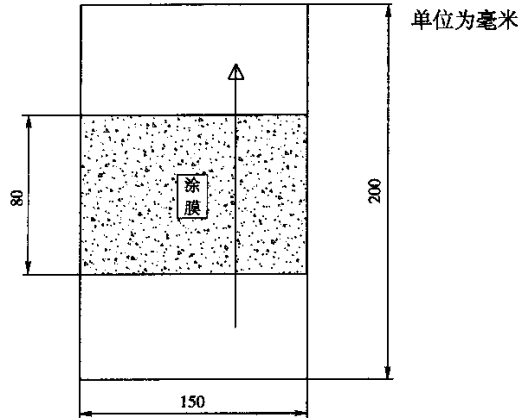


图 3 测定仪滚动方向

6.3.8 遮盖率

将原样品用 $300\mu\text{m}$ 的漆膜涂布器涂布在遮盖率测试纸上,沿长边方向在中央涂约 $80\text{mm} \times 200\text{mm}$ 的涂膜,并使涂面与遮盖率测试纸的白面和黑面呈直角相交,相交处在遮盖率测试纸的中间,涂面向上放置 24h,然后在涂面上任意取三点用 D_{65} 光源 $45^\circ/0^\circ$ 色度计测定遮盖率测试纸白面上和黑面上涂膜的亮度因数,取其平均值。按式(1)计算其遮盖率:

$$X = \frac{B}{C} \quad (1)$$

式中: X ——遮盖率(反射对比率);

B ——黑面上涂膜亮度因数平均值;

C ——白面上涂膜亮度因数平均值。

试验结果:其色品坐标 x, y 值和亮度因数应符合表 6 和图 1 中规定的范围。

6.3.9 色度性能

试验步骤如下:

a) 按 6.3.7.2a) 制样板,涂面向上放置 24h;

b) 然后在涂面上任取三点,用 D_{65} 光源 $45/0$ 色度计测定其色品坐标和亮度因数。

试验结果:其色品坐标 x, y 值和亮度因数应符合表 6 和图 1 中规定的范围。

6.3.10 耐磨性

按 GB 1768 进行。

6.3.11 耐水性

按 6.3.6 制板,试板用不封边的水泥石棉板,试验按 GB/T 1733 进行。

6.3.12 耐碱性

按 6.3.6 制板,试板用不封边的水泥石棉板,试验按 GB/T 9265 进行。

6.3.13 附着性

按 GB/T 1720 进行。

6.3.14 柔韧性

按 GB/T 1731 进行。

6.3.15 固体含量

按 GB/T 1725 进行。

6.3.16 冻融稳定性

试验步骤如下：

- a) 分别取 400mL 样品放在三个加盖的小铁桶内，在 $-5^{\circ}\text{C} \pm 2^{\circ}\text{C}$ 条件下放置 18h 后，立即置于 $23^{\circ}\text{C} \pm 2^{\circ}\text{C}$ 条件下放置 6h 为一个周期；
- b) 经连续三个周期后，取出试样经搅匀后应无分层、无结块，施工性能良好。

6.3.17 早期耐水性

试验步骤如下：

- a) 用 $300\mu\text{m}$ 的漆膜涂布器将试料涂布于水泥石棉板上，制成约 $50\text{mm} \times 100\text{mm}$ 的涂膜；
- b) 将制好的试板立即置于温度 $23^{\circ}\text{C} \pm 2^{\circ}\text{C}$ 、湿度 $90\% \pm 3\% \text{RH}$ 的试验箱内，每隔 5min 用拇指触膜表面，然后将拇指旋转 90° ，记下膜表面不被拇指破坏所需的时间即为实干时间。

6.4 热熔型路面标线涂料的试验方法

6.4.1 热熔状态

除应遵照每个试验的特定要求外，在熔融试样时，应将一定量的试样放在金属容器内，在搅拌状态下熔融，使上下完全均匀一致，且无气泡。

6.4.2 密度

将熔融试样注在制样器 1 (见图 4) 的模腔 (约 $20\text{mm} \times 20\text{mm} \times 20\text{mm}$) 中，冷却至室温。用稍加热的刮刀削掉端头表面的突出部分，用 100 号砂纸将各面磨平。放置 24h 后用游标卡尺测量 (精确至 0.1mm)，供作试块。将 3 块试块称量准确至 0.05g 。

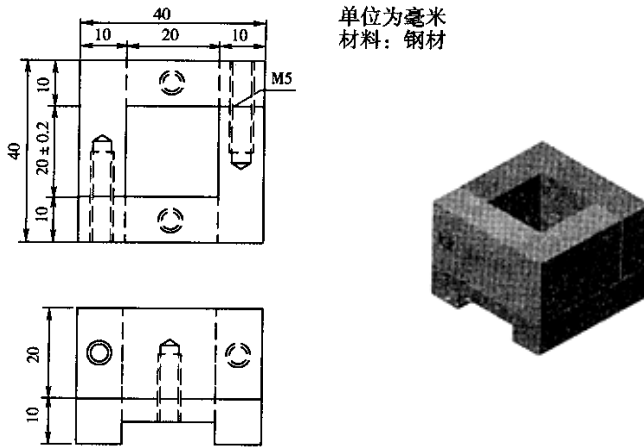


图 4 制样器 1

按式(2)求出密度：

$$D = \frac{W}{V} \tag{2}$$

式中： D ——密度， g/cm^3 ；
 W ——试块质量， g ；
 V ——体积， cm^3 。

取其平均值为试样密度，如其中任意两块 D 值相对误差大于 0.1，则应重做。

6.4.3 软化点

按 GB/T 9284 进行。

6.4.4 涂膜外观

试验步骤如下:

- a) 按 6.4.1 将试料准备好;
- b) 将热熔涂料刮板器放在水泥石棉板(约 300 mm × 150 mm × 1.6 mm)的中心部位;
- c) 立即将准备好的试料倒入热熔涂料刮板器中;
- d) 平移刮板器刮成厚约 1.5mm ~ 2.0mm 的与短边平行的涂层,试板放置 1h 后,在自然光下目测应无皱纹、斑点、起泡、裂纹、剥离。同时与用同样方法制备的标准涂膜相比,其颜色及手感粘附性应与标准板差异不大。

6.4.5 不粘胎干燥时间

试验步骤如下:

- a) 按 6.4.4 刮成涂层;
- b) 涂后,立刻按下秒表,3min 时开始按 6.3.7.2c)进行测试。

6.4.6 色度性能

试板按 6.4.9 制成,测定方法按 6.3.9b)进行。

6.4.7 抗压强度

试验步骤如下:

- a) 按 6.4.2 制备试块三个,在标准试验条件下放置 24h 后,分别放置在精度不低于 0.5 级的电子万能材料试验机球形支座的基板上,调整试块位置及球形支座,使试块与压片的中心线在同一垂线上,并使试块面与加压面保持平行;
- b) 启动试验机,设定试验机预负荷为 10N,以适当速度达到预负荷后,开始记录试验机压头位移,并以 30mm/min 的速度加载,直至试块破坏时为止,记录抗压荷载。

按式(3)计算抗压强度:

$$R_t = \frac{P}{A} \quad (3)$$

式中: R_t ——抗压强度,MPa;

P ——抗压荷载,N;

A ——加压前断面面积,mm²。

试验后取其平均值。

注:试块破坏时抗压荷载的取值条件为:有明显屈服点的材料的屈服荷载为抗压荷载;无明显屈服点的脆性材料,以出现破裂时的荷载为抗压荷载;无明显屈服点的柔性材料,以压下试块高度的 20%时的最大荷载为抗压荷载。

- c) 突起型热熔路面标线涂料在 50℃ ± 2℃时的抗压强度试验,将试块在 50℃ ± 2℃烘箱内恒温 4h 后,立即分别从烘箱内取出按 b)的方法进行。

6.4.8 耐磨性

首先在制样器 2(见图 5)的模腔涂上一薄层甘油,待干后,将熔融试样注入内腔,使其流平(如不能流平,可将试模先预热),并趁热软时在中心处开一直径约为 7mm 左右的试孔。同一试样应制成三块试板,将试板放置在玻璃板上,在标准试验条件下放置 24h 后,按 GB/T 1768 进行试验,试验后取其平均值。

6.4.9 耐水性

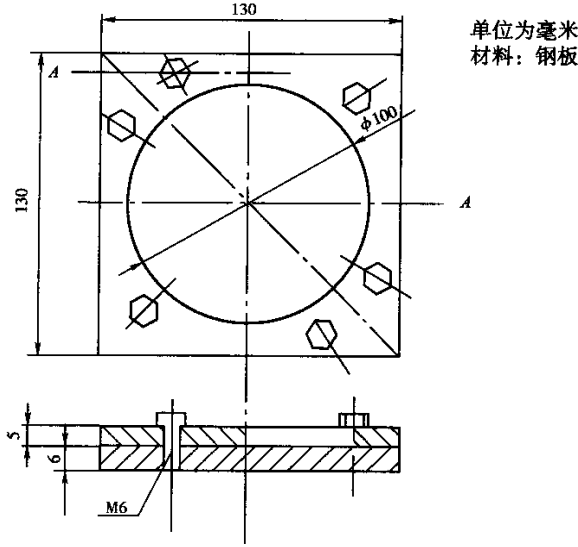
将熔融试样注入制样器 3(见图 6)中,使其流平,冷却至室温,取出供作试片(约 60mm × 60mm × 5mm)。按 GB 1733 试验。

6.4.10 耐碱性

按 6.4.9 制备试板并按 GB/T 9265 试验。

6.4.11 玻璃珠含量

试验步骤如下:



单位为毫米
材料：钢板

图 5 制样器 2

- a) 精确称取约 30 g(精确至 0.01g)的试样放在三角烧瓶中；
- b) 加入比例为 1:1 的醋酸乙酯与二甲苯混合溶剂约 150mL,在不断搅拌下溶解树脂等成分,玻璃珠沉淀后,将悬浮液流出；
- c) 再加入 500mL 上述混合溶剂,使其溶解,并使其流出,此操作反复进行三次后,加入 50mL 丙酮,清洗后流出悬浮液；
- d) 将三角烧瓶置于沸腾水浴中,加热至几乎不再残留有剩余溶剂,冷却至室温；
- e) 加入约 100mL 的稀硫酸或稀硫酸和稀盐酸(1:1)的混合液,用表面皿作盖在沸腾水浴中加热约 30min,冷却至室温后使悬浮液流出；
- f) 然后加入 300mL 水搅拌,玻璃珠沉淀后,使液体流出,再用水反复清洗 5 次~6 次；
- g) 最后加入 95% 的乙醇 50mL 清洗,使洗液流出；
- h) 将三角烧瓶置于沸腾的水浴中,加热至几乎不再残留有乙醇为止,将其移至已知重量的表面皿中,如烧瓶中有残留玻璃珠,可用少量水清洗倒入表面皿中,并使水流出；
- i) 将表面皿放置在保持 105℃~110℃ 的烘箱中加热 1h,取出表面皿放在干燥器中冷却至室温后称重(精确至 0.01g);同时做三个平行试验。

按式(4)求出玻璃珠含量：

$$A = B/S \times 100 \tag{4}$$

式中：A——玻璃珠含量，%；

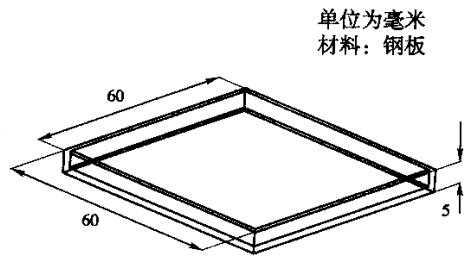
B——玻璃珠质量，g；

S——试样质量，g。

试验后取其平均值。

注：如原试样中有石英砂，应在称重前经选形器除去石英砂。

6.4.12 流动度



单位为毫米
材料：钢板

图 6 制样器 3

试验步骤如下：

- 先将流动度测定杯(见图7)加热至 200℃左右,并保持 1h;
- 将热熔涂料加入热熔杯中,放置加热炉上在搅拌状态下加热至 180℃~200℃进行熔融,直至涂料熔融为呈施工状态,并使其上下完全均匀一致,且无气泡;
- 将熔融后的涂料,立即倒满预热后的流动度测定杯中,打开流出口并同时按动秒表计时;
- 待料流完时立即记下流完的时间;
- 重复三次试验,取其流完的时间的平均值即为流动度。

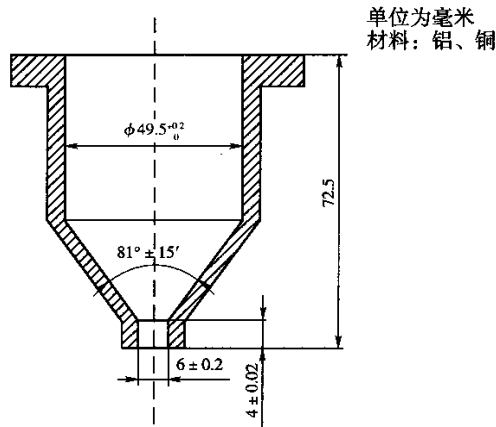


图7 流动度测定杯

6.4.13 涂层低温抗裂性

试验步骤如下：

- 按 6.4.4 制备试板,并用五倍放大镜观其是否有裂纹,如有裂纹应重新制板;
- 将制备好的试板平放于温度为 $-10^\circ\text{C} \pm 2^\circ\text{C}$ 低温箱内并保持 4h,取出后在室温下放置 4h 为一个循环,连续做三个循环;
- 取出后用五倍放大镜观其应无裂纹。

6.4.14 加热稳定性

试验步骤如下：

- 将准备好的试样按 6.4.12b) 进行熔融;
- 在搅拌状态下加热至 200℃~220℃,并在搅拌状态下保持 4h; 观其是否有明显泛黄、焦化、结块等现象。

6.5 人工加速耐候性试验

6.5.1 试板

双组份涂料按 6.3.6 进行,热熔型涂料按 6.4.4 进行,样品数量为每组三块,试验前应按 6.3.9b) 测定样品的色品坐标和亮度因数并应符合表 6 和图 1 规定的范围。

6.5.2 试验条件

6.5.2.1 试验设备应满足 GB/T 16422.1 的要求;

6.5.2.2 试验时样品架辐射照度为 $1077\text{W}/\text{m}^2 \pm 50\text{W}/\text{m}^2$,氙灯在 300nm~340nm 的光谱辐照度为 $0.40\text{W}/\text{m}^2 \sim 0.35\text{W}/\text{m}^2$;

6.5.2.3 试验箱内黑板温度为 $63^\circ\text{C} \pm 3^\circ\text{C}$,相对湿度为 $50\% \pm 5\%$;

6.5.2.4 氙灯连续照射,无暗周期且每隔 $102\text{min} \pm 0.5\text{min}$ 喷水 $18\text{min} \pm 0.5\text{min}$;

6.5.2.5 试验时间为 600h,试验的总辐射能量约为 $2.3 \times 10^6\text{kJ}/\text{m}^2$;

6.5.2.6 按 6.3.9b)测定试验后样品的色品坐标和亮度因数。

7 检验规则

7.1 出厂检验

产品出厂前需经生产厂质检部门,按本标准要求除对人工加速耐候性试验外的全部检验项目进行检测,合格者须附合格标志后方可出厂。

7.2 型式检查

有下列情况之一时,应对第 5 章规定的所有相关项目进行检验。

- a) 批量投产之前或正常生产满 12 个月时;
- b) 如产品结构、材料、工艺有较大改变时;
- c) 产品停产达六个月后,恢复生产时;
- d) 出厂检验结果与上次型式检验结果有较大差异时;
- e) 国家(或部)授权的质量监督机构提出进行型式检验要求时。

8 标志、包装、运输和贮存

8.1 标志

按 GB/T 9750 进行。

8.2 包装

8.2.1 溶剂型、双组份、水性涂料产品应贮存在清洁、干燥、施工方便的带盖大开口的塑料或金属容器中。

8.2.2 热熔型涂料产品应贮存在内衬密封塑料袋外加编织袋的双层包装袋中,袋口封闭要严密。

8.3 运输

产品在运输时,应防止雨淋、日光曝晒,并符合运输部门的有关规定。

8.4 贮存

8.4.1 产品存放时应保持通风、干燥、防止日光直接照射,并应隔绝火源,夏季温度过高时应设法降温,水性涂料产品存放时温度不得低于 0℃。

8.4.2 产品应标明贮存期,超过贮存期按本标准规定项目进行检验,如结果符合要求仍可使用。